

Modul für eine MP-Bus Kommunikation, bestimmt für das Einlesen von bis 4 Elementen weiter in das Steuersystem wie Kommunikation MP

- Schnittstelle MP-Bus
- aktive / passive Sensoren, bzw. Schalter
- bis zu 4 Elemente anschliesbar



Technische Daten

Elektrická data	napájecí napětí	AC 24 V, 50/60 Hz / DC 24 V
	funkční rozsah	AC 19,2 ... 28,8 V / DC 21,6 ... 28,8 V
	dimenzování	2 VA (bez připojených prvků)
	připojení	napájení konektorová svorka, 3pólová MP-Bus společně s napájením prvky konektorové svorky, 2 x 4pólové (všechny svorky pro drát max 2,5 mm ² , na krabici je 7 kabelových průchodků 25 mm)
Funkční data	podporované prvky	aktivní nebo pasivní čidla, spínače
	počet prvků	max. 4 prvky
	kommunikace	Belimo MP-Bus, master-slave 1200 Baud
Bezpečnost	ochranná třída	III malé napětí
	krytí	IP65
	vlhkost	CE dle 89/336
	teplota okolí	0 ... +50 °C
	materiál krytu	samožhášecí ABS, bez obsahu halogenů
Montáž / rozměry / hmotnost	montáž	krabice na zeď
	rozměry	viz strana 3
	hmotnost	cca 255 g

Upozornění ohledně bezpečnosti



- Zařízení neobsahuje žádné uživatelem vyměnitelné nebo opravitelné součásti.
- Instalaci smí provádět pouze vyškolené osoby!
- Napětí připojit nejdříve po plném zapojení všech drátů.

Vlastnosti výrobku

Funkce	Pomocí MP24-A14 jsou vyčteny hodnoty jednotlivých připojeních čidel, resp. spínačů a jejich hodnota je digitalizována a pomocí MP-Bus předána do nadřazeného systému. Z hlediska komunikace MP-Bus se zařízení chová jako 4 pohony v síti MP-Bus s tím, že je využita pouze hodnota zvoleného připojeného čidla.
Použití adresy MP	Zařízení je možné adresovat dvěma způsoby. Je možné zadat adresu pouze pro první vstup, nebo může mít každý vstup svou samostatnou adresu. Pokud je adresovaný každý vstup zvlášť, je možné využít příkaz MP_AD_Convert. Pokud má celé zařízení pouze jednu adresu MP, musí se pro získání naměřených hodnot použít příkazu PEEK. Příkazem POKE se nastavuje typ měření pro jednotlivé vstupy. Adresy naměřených hodnot a nastavovacích registrů jsou dále popsány v tabulce č. 1.
Varianty komunikace	1. Prostřednictvím komunikace MODBUS RTU (RS 485), resp. BACNET MS/TP (RS 485) přes převodník UK24MOD resp. UK24BAC, se jednotlivé vstupy zařízení chovají jako pohony na příslušné adrese. 2. Prostřednictvím řídicího systému s implementací protokolu MP-Bus, kdy je možné vyčítat a zapisovat hodnoty prostřednictvím příkazů MP_Peek a MP_Poke.
Připojení čidel	Na každý ze čtyř vstupů je možné připojit jeden prvek. Tím mohou být pasivní odporová čidla (Pt1000, Ni1000 nebo NTC), aktivní čidlo (výstup DC 0...10 V) nebo spínací kontakt. Tak lze snadno analogový signál prvků digitalizovat a prostřednictvím modulu MP24-A14 předat dále po síti MP-Bus.

Rozmístění registrů MP-Bus

(tabulka č. 1)

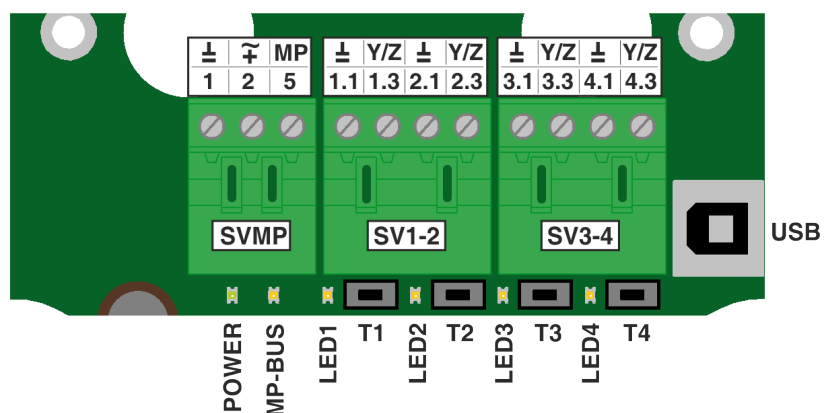
Adresa (hex)	Popis	Formát	Délka	Zápis/čtení
0x000	AI-1 (R=0..65000Ω, U=0..15000mV, switch 0,1)	0-65000	2 Byty	čtení
0x002	AI-2 (R=0..65000Ω, U=0..15000mV, switch 0,1)	0-65000	2 Byty	čtení
0x004	AI-3 (R=0..65000Ω, U=0..15000mV, switch 0,1)	0-65000	2 Byty	čtení
0x006	AI-4 (R=0..65000Ω, U=0..15000mV, switch 0,1)	0-65000	2 Byty	čtení
0x008	AI-5 (R=0..65000Ω, U=0..15000mV, switch 0,1)	0-65000	2 Byty	čtení
0x00A	AI-6 (R=0..65000Ω, U=0..15000mV, switch 0,1)	0-65000	2 Byty	čtení
0x00C	AI-7 (R=0..65000Ω, U=0..15000mV, switch 0,1)	0-65000	2 Byty	čtení
0x00E	AI-8 (R=0..65000Ω, U=0..15000mV, switch 0,1)	0-65000	2 Byty	čtení
0x010	0 - None, 1 - U, 2,3 - R, 4 - Switch	0,1,2,3,4	1 Byte	zápis/čtení
0x014	0 - None, 1 - U, 2,3 - R, 4 - Switch	0,1,2,3,4	1 Byte	zápis/čtení
0x018	0 - None, 1 - U, 2,3 - R, 4 - Switch	0,1,2,3,4	1 Byte	zápis/čtení
0x01C	0 - None, 1 - U, 2,3 - R, 4 - Switch	0,1,2,3,4	1 Byte	zápis/čtení
0x020	0 - None, 1 - U, 2,3 - R, 4 - Switch	0,1,2,3,4	1 Byte	zápis/čtení
0x024	0 - None, 1 - U, 2,3 - R, 4 - Switch	0,1,2,3,4	1 Byte	zápis/čtení
0x028	0 - None, 1 - U, 2,3 - R, 4 - Switch	0,1,2,3,4	1 Byte	zápis/čtení
0x02C	0 - None, 1 - U, 2,3 - R, 4 - Switch	0,1,2,3,4	1 Byte	zápis/čtení
...	...			
0x0050	SW-Version	0-255	1Byte	čtení
0x0051	sériové číslo		7 Bytů	čtení
...				

Montáž a uvedení do provozu

Montáž a zapojení Zařízení je umístěno v instalační krabici a je určeno pro montáž na zeď. Drátové zapojení je prostřednictvím šroubovacích zásuvných svorek.

Uvedení do provozu a adresování Pro uvedení aplikace do provozu musí být jednotlivé použité prvky zaadresovány. Jednotlivým prvkům lze adresy přiřadit s pomocí Belimo PC-Tool, parametrovacím přístrojem ZTH EU nebo mohou být prvky adresovány přímo z řídicího systému prostřednictvím potvrzovacího tlačítka na MP24-AI4 nebo s využitím jedinečného seriového čísla.

Funkce a adresování Zařízení obsahuje svorkovnici SVMP pro připojení MP-Bus komunikace a další svorkovnice SV1-2, SV3-4 pro jednotlivé analogové vstupy pro připojení snímačů teplot, spínače. Každý z těchto vstupů (celkem 4) má vlastní výrobní číslo stejně jako u servopohonů s komunikací MP-Bus. Na základě tohoto výrobního čísla lze přiřadit k jakémukoliv vstupu volitelnou MP adresu. Pro tento účel má také každý vstup vlastní adresovací tlačítko T1-T4 a žlutou LED diodu LED1-LED4. MP adresace pak probíhá standardním způsobem jako u servopohonů. To znamená, že pokud obsluhující jednotka začne vysílat adresací požadavek s příslušnou MP adresou, po stisknutí tlačítka se přiřadí MP adresa vstupu, ke kterému stisknuté tlačítko patří. Z výroby jsou přednastaveny adresy MP1 až MP4.



Význam seriového čísla Sériové číslo odpovídá standardům MP-Bus komunikace. Poslední byte 7 odpovídá číslu vstupu.

Byte 1, 2		Byte 3, 4		Byte 5	Byte 6	Byte 7	
Zero prefix	Year	Week	Day	Serial No.	Manufacturer	Device family	Test station
0	14	30	2	0001	255	247	1-4

Montáž a uvedení do provozu

(pokračování)

Podporované příkazy MP-Bus			
MP_Get_SeriesNo	50	čtení sériového čísla, nutné pro adresování	
MP_Set_MP_Address	38	zápis adresu MP	
MP_Get_MP_Address	13	čtení adresy MP	
MP_Get_Firmware	82	čtení verze firmware	
MP_AD_Convert	4	čtení AD převodníků	
MP_Get_Forced_Control	75	čtení externího kontaktu	
MP_Peek	1	čtení paměti prvků	
MP_Poke	2	zápis do paměti	

Elektrická instalace

Svorky pro MP-Bus a napájení

svorka	význam	popis
1	– ⊥	zem komunikace MP-Bus
2	+ 24 V AC/DC	napájení pro MP-Bus
5	MP	komunikace MP-Bus

Svorky pro čidla a spínače

svorka	význam	prvek
1.1	– ⊥	zem prvního prvku
1.3	Y / Z	vstup prvního prvku
2.1	– ⊥	zem druhého prvku
2.3	Y / Z	vstup druhého prvku
3.1	– ⊥	zem třetího prvku
3.3	Y / Z	vstup třetího prvku
4.1	– ⊥	zem čtvrtého prvku
4.3	Y / Z	vstup čtvrtého prvku

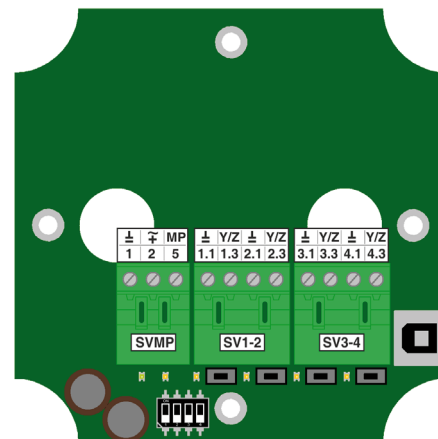


Schéma připojení jednotlivých prvků

1 připojení pasivních čidel (Pt1000, Ni1000, NTC)

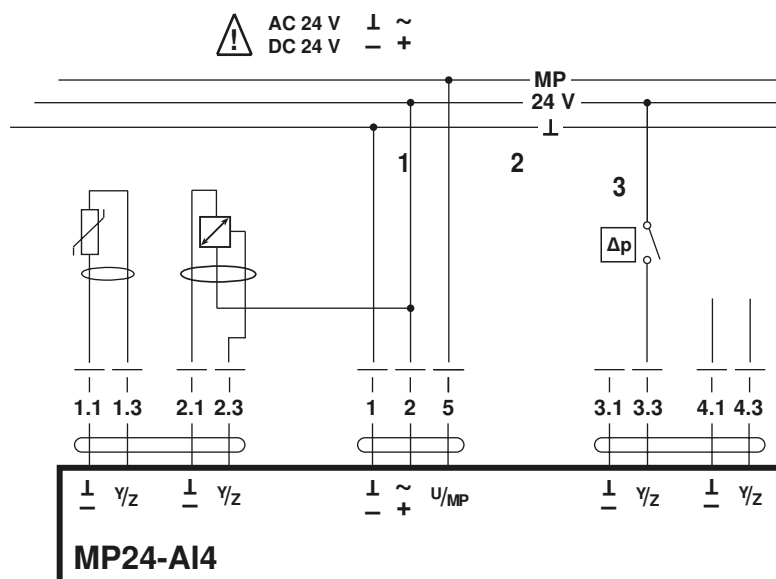
čidlo	rozsah teploty	rozsah odporu	rozlíšení
Ni1000	-28 ... +98 °C	850 ... 1600 Ω	1 Ω
Pt1000	-35 ... +155 °C	850 ... 1600 Ω	1 Ω
NTC	-10 ... +160 °C (dle typu)	200 Ω ... 60 kΩ	1 Ω

2 připojení aktivních čidel

- napájení AC/DC 24V
- výstupní signál DC 0 ... 10 V (max. DC 0 ... 32 V)
- rozlišení 1 mV

3 připojení externího spínače (např. hlídač přetlaku)

- spínací proud 10 mA 24 V



Rozměry [mm]

Rozměrové schéma

